

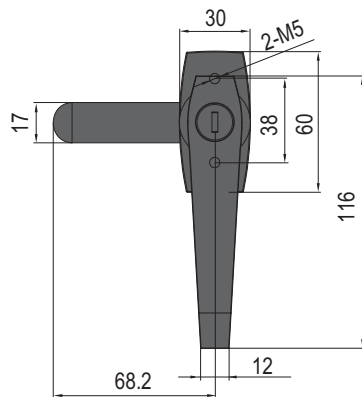
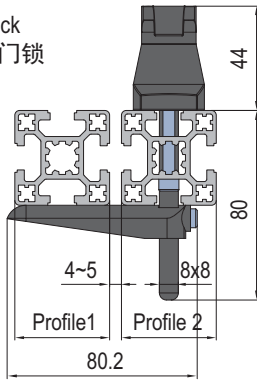
Door and Window Elements
门窗组件

Lock
门锁

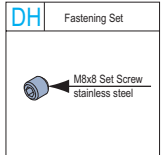
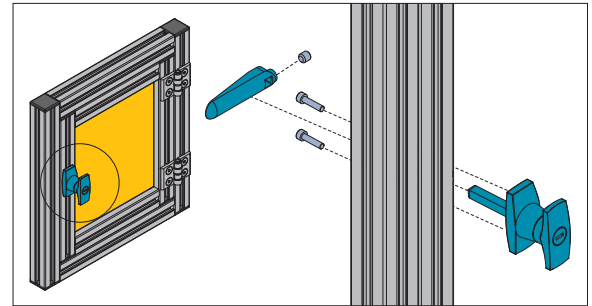
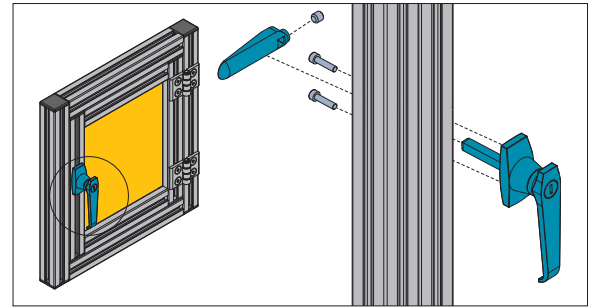
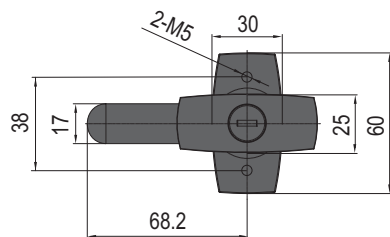
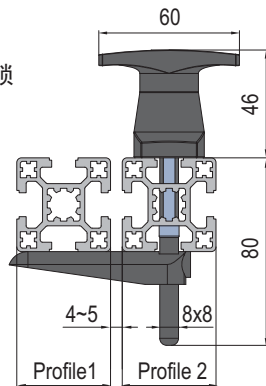
Material and Color: diecast zinc, chrome plated-polish finish
材质和颜色: 锌合金 镀铬-光面



L Lock
L形门锁



T Lock
T形门锁



Description 产品描述	Profile 1 型材1	Profile 2 型材2	Fastening Set 紧固组件	Mass 重量 (g)	Part No. 订购编号
L Lock-3030 L形门锁-3030	PG30 30系列	PG30 30系列	DH+2x(M5x25)	290	7.32.30.30
L Lock-4030 L形门锁-4030	PG40 40系列	PG30 30系列			7.32.40.30
L Lock-4530 L形门锁-4530	PG45 45系列	PG30 30系列			7.32.45.30
L Lock-4040 L形门锁-4040	PG40 40系列	PG40 40系列	DH+2x(M5x35)	294	7.32.40.40
L Lock-4540 L形门锁-4540	PG45 45系列	PG40 40系列			7.32.45.40
L Lock-4545 L形门锁-4545	PG45 45系列	PG45 45系列	DH+2x(M5x40)	296	7.32.45.45
T Lock-3030 T形门锁-3030	PG30 30系列	PG30 30系列	DH+2x(M5x25)	270	7.33.30.30
T Lock-4030 T形门锁-4030	PG40 40系列	PG30 30系列			7.33.40.30
T Lock-4530 T形门锁-4530	PG45 45系列	PG30 30系列			7.33.45.30
T Lock-4040 T形门锁-4040	PG40 40系列	PG40 40系列	DH+2x(M5x35)	274	7.33.40.40
T Lock-4540 T形门锁-4540	PG45 45系列	PG40 40系列			7.33.45.40
T Lock-4545 T形门锁-4545	PG45 45系列	PG45 45系列	DH+2x(M5x40)	276	7.33.45.45

Note: offer per set (including fastening set).
备注: 成套供货(包含紧固组件)。