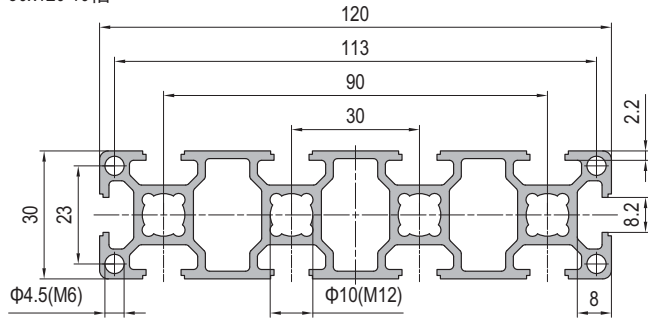
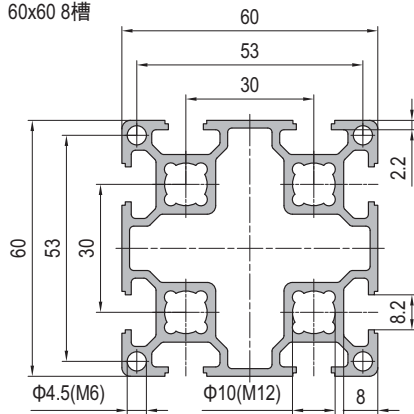


Strut Profile PG30  
基础框架型材 30系列

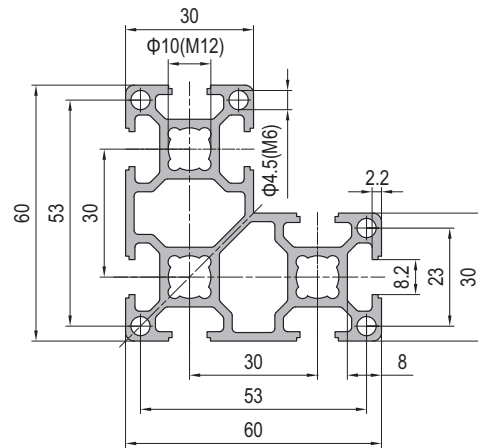
30x120 10 slots  
30x120 10槽



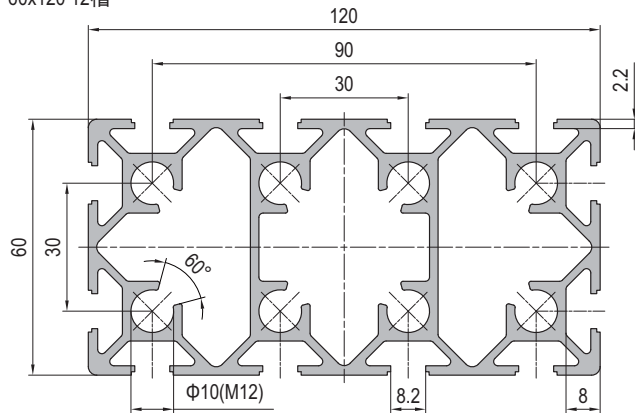
60x60 8 slots  
60x60 8槽



60x60 L 8 slots  
60x60 L形 8槽



60x120 12 slots  
60x120 12槽



Description 产品描述	Moment of Inertia 惯性矩 Ix(cm <sup>4</sup> )	Moment of Inertia 惯性矩 Iy(cm <sup>4</sup> )	Moment of Resistance 弯矩 Wx(cm <sup>3</sup> )	Moment of Resistance 弯矩 Wy(cm <sup>3</sup> )	Mass 重量 (kg/m)	Part No. 订购编号
Strut Profile PG30 30x120 10 slots 基础框架型材 30系列 30x120 10槽	10.1	139.9	6.7	23.3	2.9	1.11.30.030120.10
Strut Profile PG30 60x60 8 slots 基础框架型材 30系列 60x60 8槽	35.3	35.3	11.8	11.8	2.5	1.11.30.060060.08
Strut Profile PG30 60x60 L 8 slots 基础框架型材 30系列 60x60 L形 8槽	35.2	17.6	8.5	5.0	2.3	1.11.30.060060L.08
Strut Profile PG30 60x120 12 slots 基础框架型材 30系列 60x120 12槽	74.7	252.6	24.9	42.1	4.8	1.11.30.060120.12