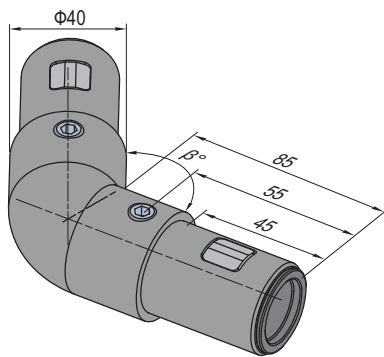
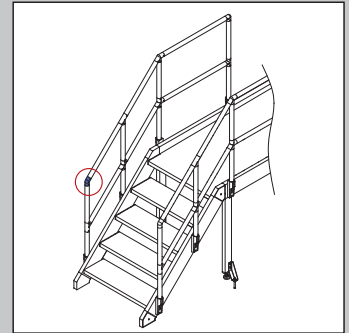




Angle Connector
角度接头

Material: diecast aluminum polished finish surface
材质：压铸铝合金 表面处理：光饰

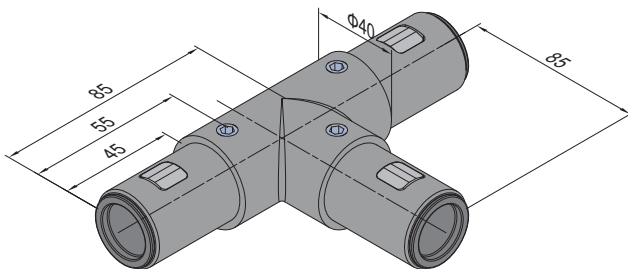
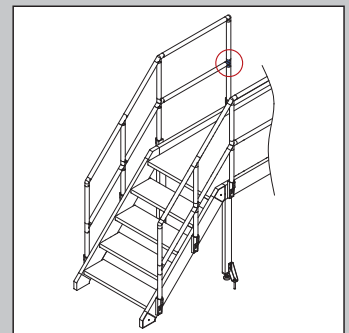


Description 产品描述	β°	Mass (g) 重量 (g)	Part No. 订购编号
120° Connector 120° 接头	120°	521	SPS.JC40.A120
135° Connector 135° 接头	135°	523	SPS.JC40.A135
150° Connector 150° 接头	150°	525	SPS.JC40.A150



T Connector
T形接头

Material: diecast aluminum polished finish surface
材质：压铸铝合金 表面处理：光饰



Description 产品描述	Mass (g) 重量 (g)	Part No. 订购编号
T Connector T形接头	728	SPS.JC40.T