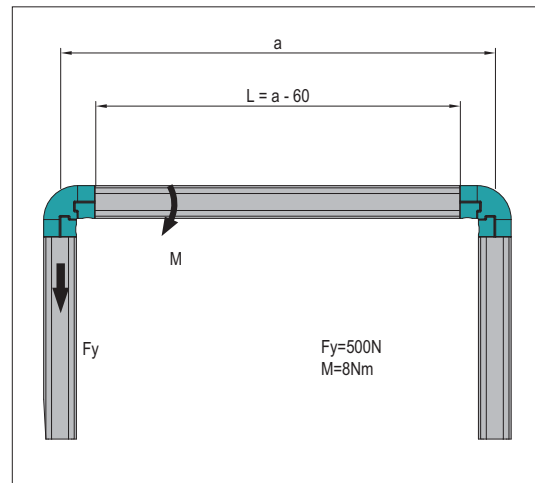
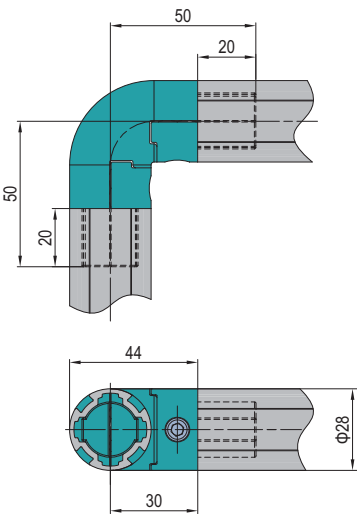
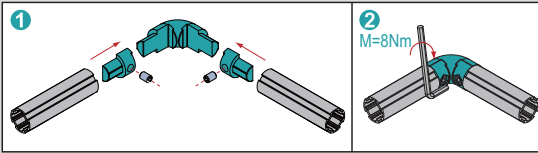


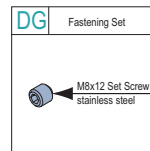
L Inner Connector D28

L 形内涨件

Material: Diecast Aluminum
材质: 压铸铝合金



Description 产品描述	Fastening Set 紧固组件	Mass (g) 重量	Part No. 订购编号
L Inner Connector D28 L 形内涨件	2XDG	117.5	TFS.D28.2.02.01



Modular Assembly System
模块化组装系统

MAS

Machine Guard System
机械防护系统

MGS

Stair and Platform System
工业踏步及走台系统

SPS

Tubular Framing System
线棒柔性系统

TFS

