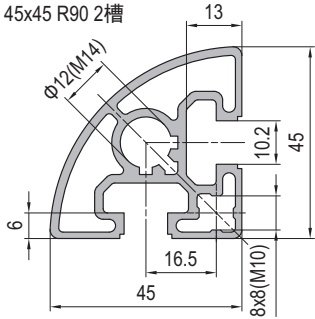
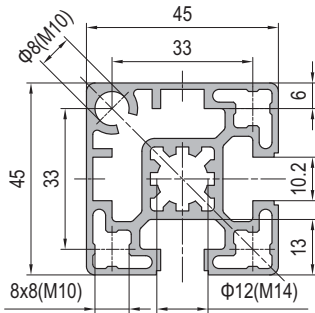
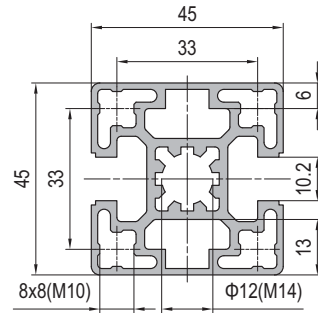
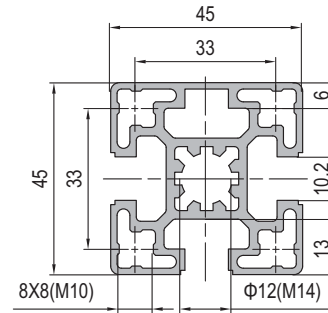
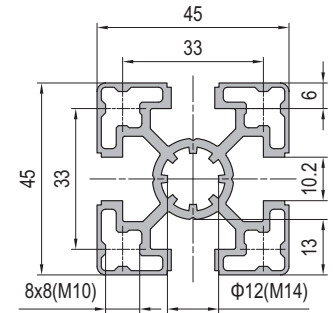
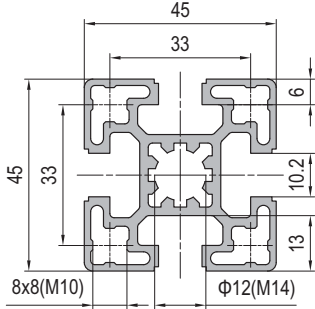
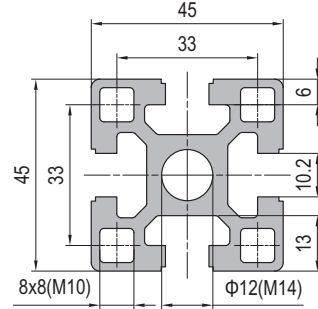


Strut Profile PG45
基础框架型材 45系列

 45x45 R90 2 slots
 45x45 R90 2槽

 45x45 2 slots Type A
 45x45 2槽 A型

 45x45 2 slots Type B
 45x45 2槽 B型

 45x45 3 slots
 45x45 3槽

 45x45 4 slots Light
 45x45 4槽 轻型

 45x45 4 slots
 45x45 4槽

 45x45 4 slots Heavy
 45x45 4槽 重型


Description 产品描述	Moment of Inertia 惯性矩 $I_x(\text{cm}^4)$	Moment of Inertia 惯性矩 $I_y(\text{cm}^4)$	Moment of Resistance 弯矩 $W_x(\text{cm}^3)$	Moment of Resistance 弯矩 $W_y(\text{cm}^3)$	Mass 重量 (kg/m)	Part No. 订购编号
Strut Profile PG45 45x45 R90 2 slots 基础框架型材 45系列 45x45 R90 2槽	10.5	6.4	3.5	2.4	1.5	1.11.45.045045.R90.02
Strut Profile PG45 45x45 2 slots Type A 基础框架型材 45系列 45x45 2槽 A型	12.9	12.9	5.7	5.7	1.9	1.11.45.045045.02A
Strut Profile PG45 45x45 2 slots Type B 基础框架型材 45系列 45x45 2槽 B型	13.7	12.1	6.1	5.4	1.9	1.11.45.045045.02B
Strut Profile PG45 45x45 3 slots 基础框架型材 45系列 45x45 3槽	12.9	12.1	5.7	5.4	1.8	1.11.45.045045.03
Strut Profile PG45 45x45 4 slots Light 基础框架型材 45系列 45x45 4槽 轻型	10.5	10.5	4.7	4.7	1.6	1.11.45.045045.04L
Strut Profile PG45 45x45 4 slots 基础框架型材 45系列 45x45 4槽	12.1	12.1	5.4	5.4	1.8	1.11.45.045045.04
Strut Profile PG45 45x45 4 slots Heavy 基础框架型材 45系列 45x45 4槽 重型	16.5	16.5	7.4	7.4	2.4	1.11.45.045045.04H