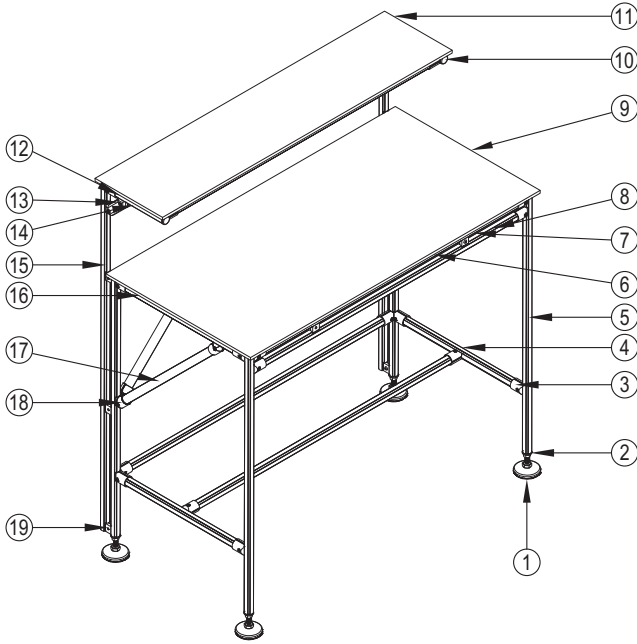
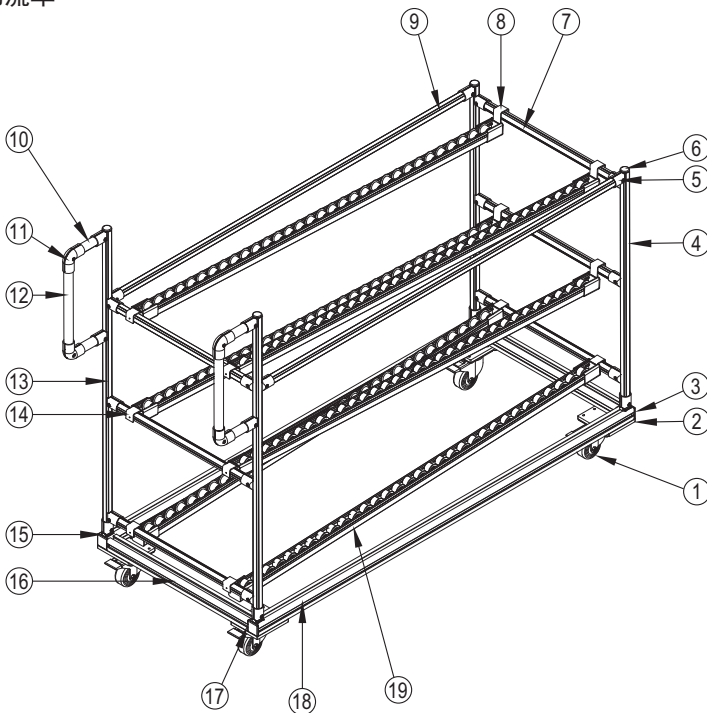


Work Table
工作台



NO. 序号	Part NO. 产品编号	Dimension 尺寸	Quantity 数量
1	5.21.60.12.90		4
2	TFS.D28.5.01.01		4
3	TFS.D28.2.01.02		24
4	TFS.D28.1	490mm	4
5	TFS.D28.1	930mm	4
6	TFS.D28.4.02	1045mm	4
7	TFS.D28.6.01.02		18
8	TFS.D28.1	1090mm	7
9	T10 板材(Machining)	1200×600mm	1
10	TFS.D28.4.01		4
11	T10 板材(Machining)	1200×280mm	1
12	TFS.D28.4.02	188mm	2
13	TFS.D28.2.03.02		2
14	TFS.D28.1	215mm	2
15	TFS.D28.1	1250mm	4
16	TFS.D28.4.02	445mm	2
17	TFS.D28	550mm	4
18	TFS.D28.2.01.03		8
19	TFS.D28.2.03.03		8

Material Handling Trolley
物流车



NO. 序号	Part NO. 产品编号	Dimension 尺寸	Quantity 数量
1	5.41.63.M12B		4
2	5.34.40.STB		4
3	4.11.40.4040		4
4	TFS.D28.1	823mm	2
5	TFS.D28.2.01.02		24
6	TFS.D28.4.01		4
7	TFS.D28.1	560mm	6
8	TFS.D28.8.02.01		6
9	TFS.D28.1	1460mm	2
10	TFS.D28	100mm	4
11	TFS.D28.2.01.01		4
12	TFS.D28	300mm	2
13	TFS.D28.1	1063mm	2
14	TFS.D28.8.02.02		6
15	TFS.D28.8.03.02		4
16	1.11.40.040040.04(LDH/RDH)	584mm	2
17	3.11.40.01		4
18	1.11.40.040040.04	1557mm	2
19	TFS.D28.8.01.0245.YW	1480mm	6

