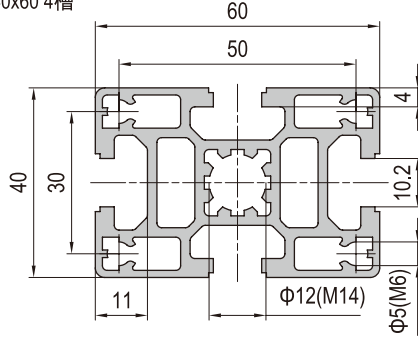
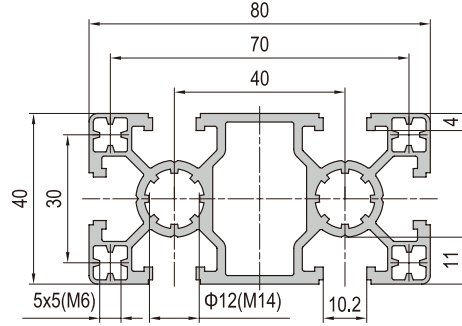


Strut Profile PG40
基础框架型材 40系列

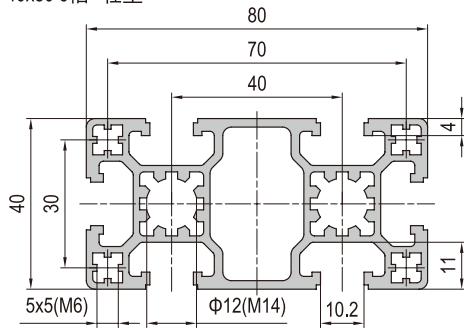
40x60 4 slots
40x60 4槽



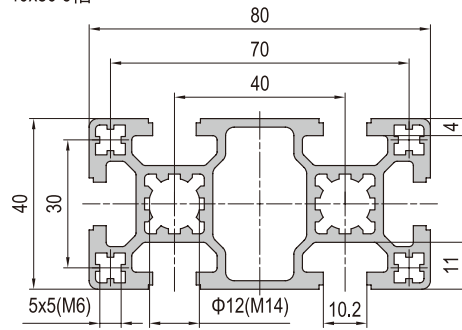
40x80 6 slots Super Light
40x80 6槽 超轻型



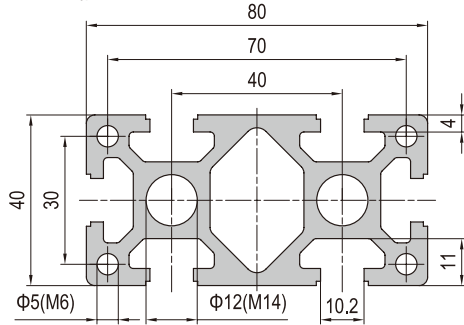
40x80 6 slots Light
40x80 6槽 轻型



40x80 6 slots
40x80 6槽



40x80 6 slots Heavy
40x80 6槽 重型



Description 产品描述	Moment of Inertia 惯性矩 I _x (cm ⁴)	Moment of Inertia 惯性矩 I _y (cm ⁴)	Moment of Resistance 弯矩 W _x (cm ³)	Moment of Resistance 弯矩 W _y (cm ³)	Mass 重量 (kg/m)	Part No. 订购编号
Strut Profile PG40 40x60 4 slots 基础框架型材 40系列 40x60 4槽	13.3	27.6	6.6	9.2	2.3	1.11.40.040060.04
Strut Profile PG40 40x80 6 slots Super Light 基础框架型材 40系列 40x80 6槽 超轻型	14.3	52.0	7.2	13.0	2.3	1.11.40.040080.06SL
Strut Profile PG40 40x80 6 slots Light 基础框架型材 40系列 40x80 6槽 轻型	15.8	59.1	7.9	14.8	2.5	1.11.40.040080.06L
Strut Profile PG40 40x80 6 slots 基础框架型材 40系列 40x80 6槽	16.6	63.2	8.3	15.8	2.7	1.11.40.040080.06
Strut Profile PG40 40x80 6 slots Heavy 基础框架型材 40系列 40x80 6槽 重型	22.2	80.8	11.1	20.2	3.6	1.11.40.040080.06H