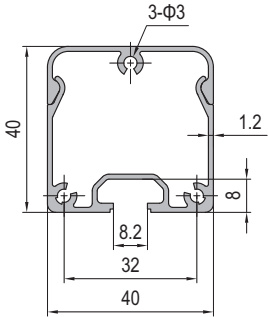
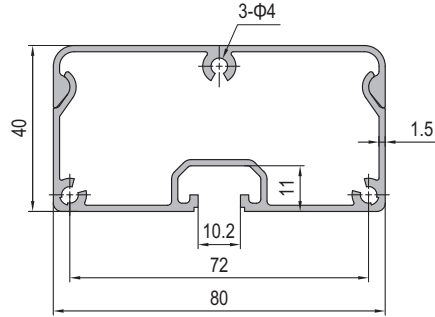


Conduit Profile
线槽型材

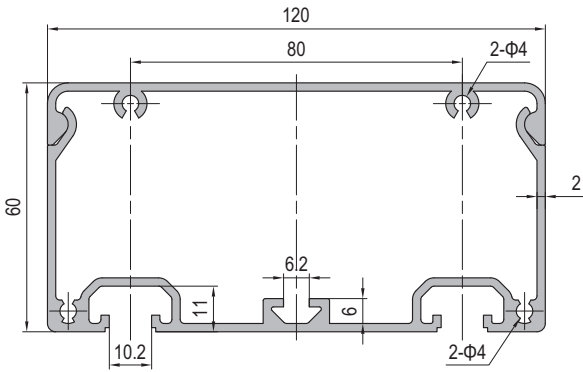
Conduit Profile-40x40
线槽型材-40x40



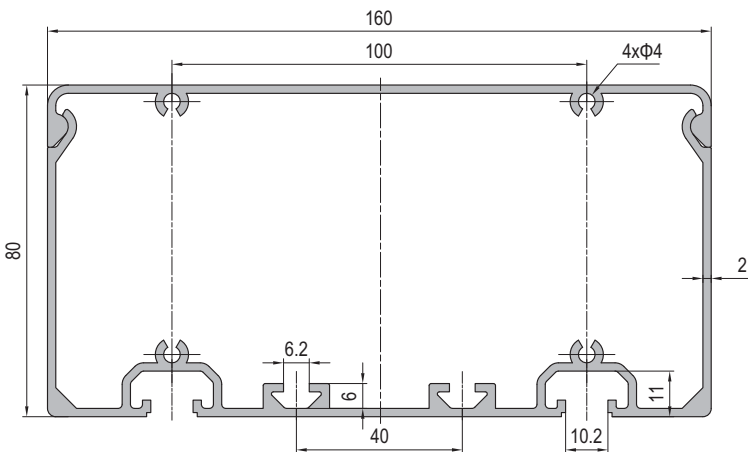
Conduit Profile-40x80
线槽型材-40x80



Conduit Profile-60x120
线槽型材-60x120



Conduit Profile-80x160
线槽型材-80x160



| Description 产品描述 | Mass 重量 (kg/m) | Part No. 订购编号 |
|---------------------------------------|----------------------|------------------|
| Conduit Profile 40x40 线槽型材 40x40 | 0.82 | 1.41.40.040040 |
| Conduit Profile 40x80 线槽型材 40x80 | 1.41 | 1.41.40.040080 |
| Conduit Profile 60x120 线槽型材 60x120 | 2.80 | 1.41.40.060120 |
| Conduit Profile 80x160 线槽型材 80x160 | 3.64 | 1.41.40.080160 |

