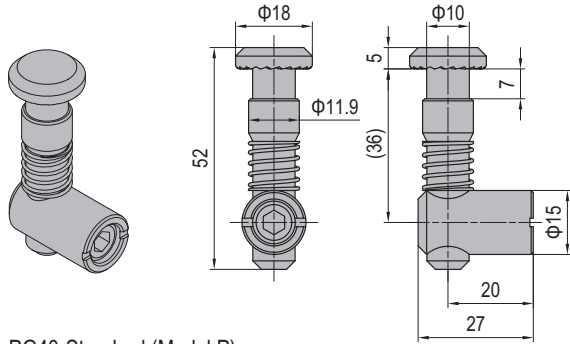


Connecting Elements
连接件

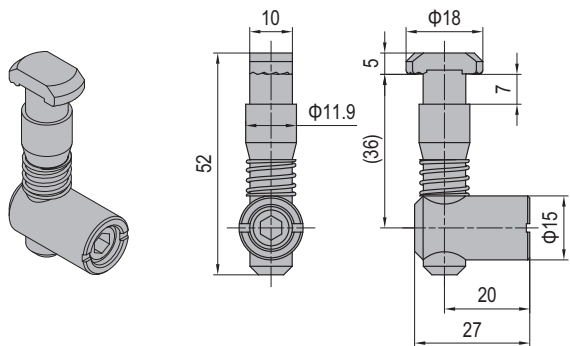
Anchor Connector
锚式连接销



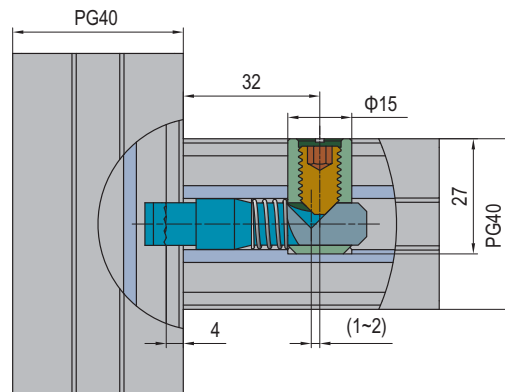
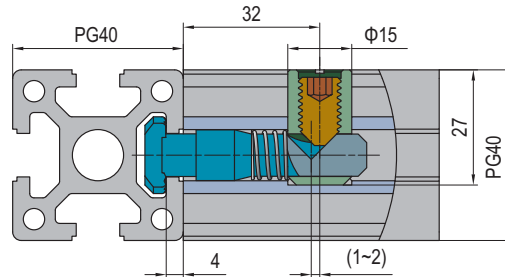
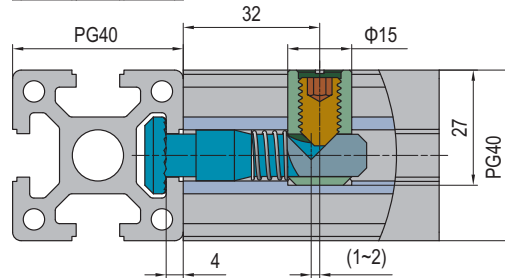
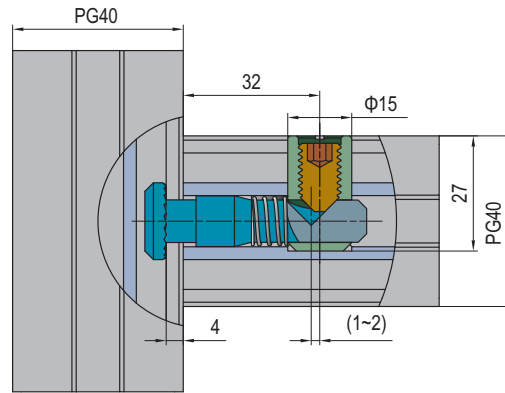
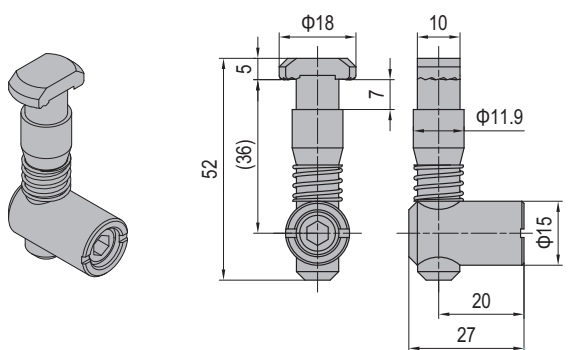
PG40-Universal
40系列-万向型



PG40-Standard (Model P)
40系列-标准型 (P)



PG40-Standard (Model C)
40系列-标准型 (C)



Description 产品描述	Material 材质	Mass 重量 (g/unit)	Part No. 订购编号
Anchor Connector-PG40-Universal 锚式连接销-40系列-万向型	zinc plated steel 碳钢镀锌	62	3.11.40.01
Anchor Connector-PG40-Standard (Model P) 锚式连接销-40系列-标准型 (P)	zinc plated steel 碳钢镀锌	58	3.11.40.02
Anchor Connector-PG40-Standard (Model C) 锚式连接销-40系列-标准型 (C)	zinc plated steel 碳钢镀锌	58	3.11.40.03